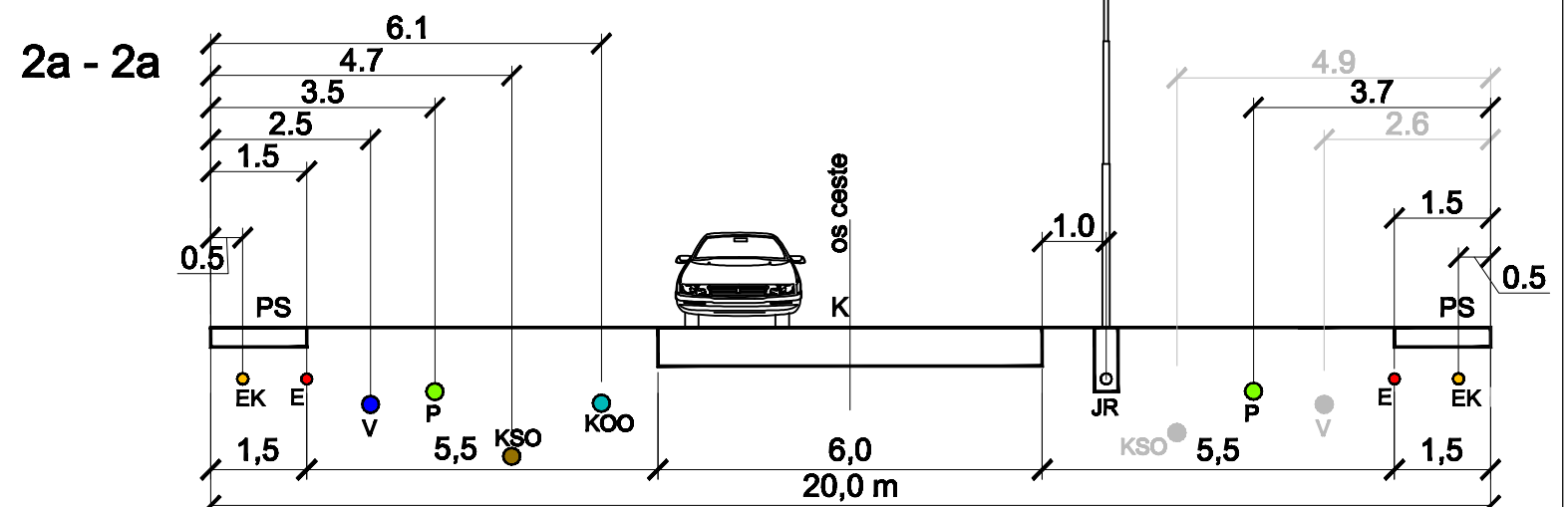
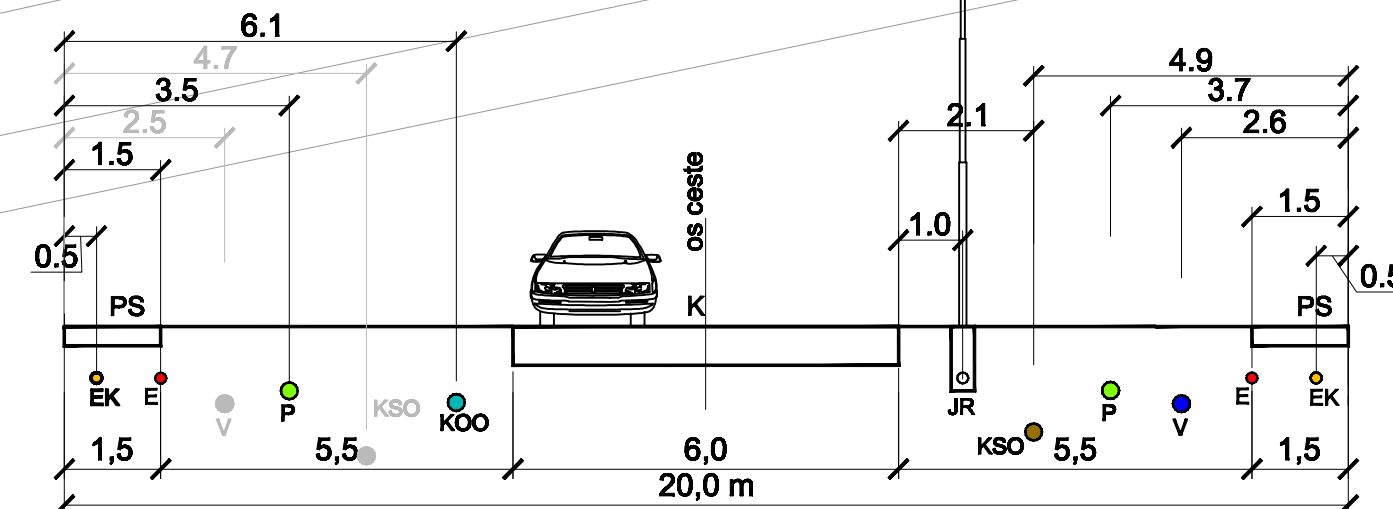
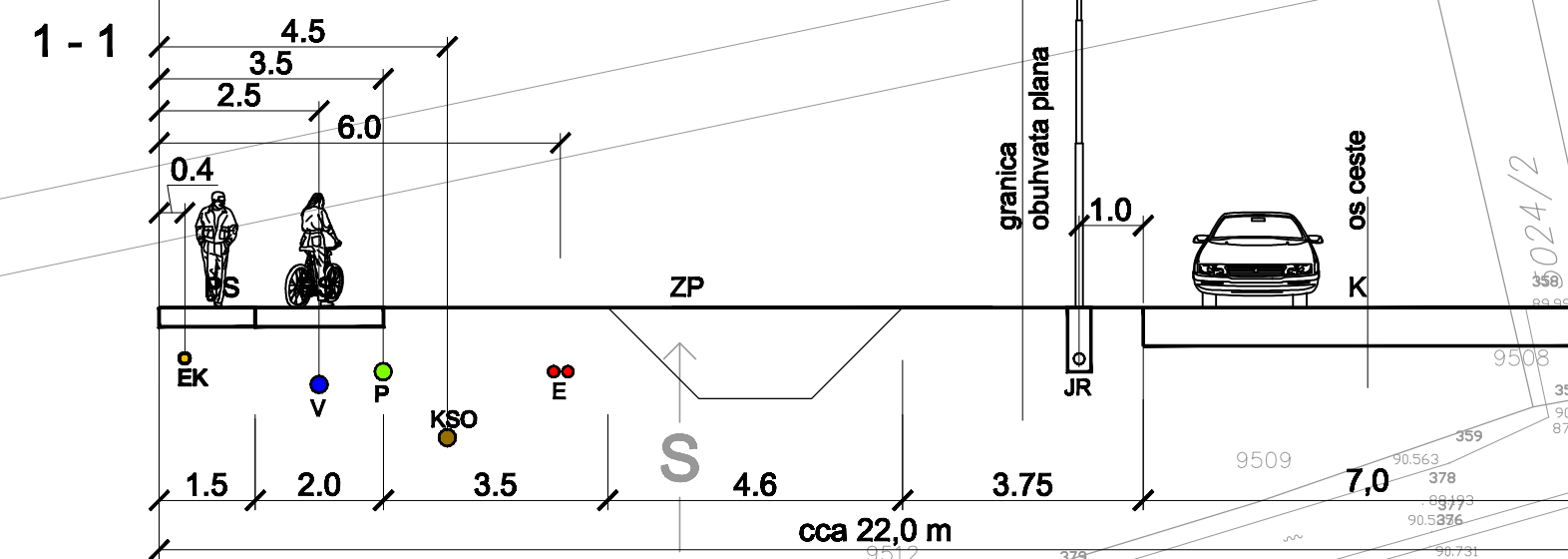
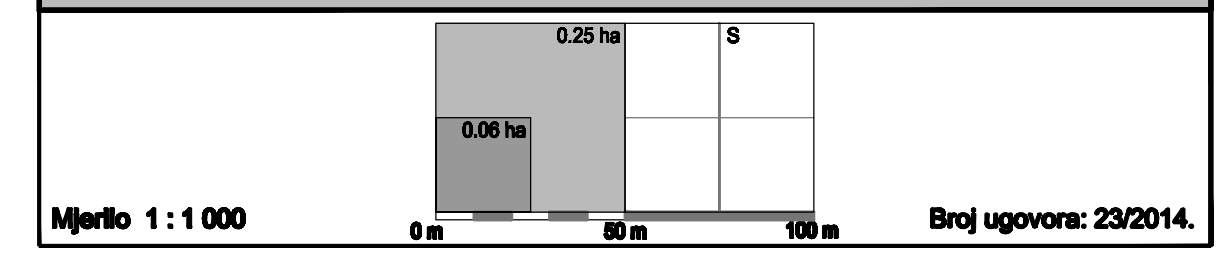


KARAKTERISTIČNI POPREČNI PRESJECI CESTA-ULICA



K - kolnik
PS - pješačka staza
ZP - zeleni pojas
TK - telekomunikacijski vod
JR - javna rasvjeta
P - plinovod
E - elektro kabel
KOO - oborinska odvodnja
KSO - sanitarna odvodnja
V - vod vodopaprte

URBANISTIČKI PLAN UREĐENJA "GOSPODARSKE ZONE ČEPIN"
2. PROMETNA I KOMUNALNA INFRASTRUKTURNA MREŽA
2A. PROMET I ELEKTRONIČKE KOMUNIKACIJE



TUMAČ PLANSKOG ZNAKOVILJA

- GRANICE**
- GRANICA OBUHVATA PLANA
 - GRANICA GRADEVNE ČESTICE
- PROMETNE POVRŠINE**
- RUB KOLNIKA
 - OS CESTE
 - PARKIRALIŠTE
 - PJEŠAČKA STAZA I POVRŠINA
 - BICIKLISTIČKA STAZA
 - ZELENE POVRŠINE
- ELEKTRONIČKE KOMUNIKACIJE**
- Nepokretna mreža
- DISTRIBUCIJSKA KABELSKA KANALIZACIJA (DTK)

| | |
|-------------------------------------------------------------------------------------------------------------------------------------------------------------------------------------------------------------------------------------------------------------------------------------------------------------------------------|----------------------------------------------------------------------------------------------------------------------------------------------------|
| Županija: OSJEČKO-BARANJSKA ŽUPANIJA | |
| Općina: OPĆINA ČEPIN | |
| Naziv prostornog plana: URBANISTIČKI PLAN UREĐENJA "GOSPODARSKE ZONE ČEPIN" | |
| Naziv kartografskog prikaza: PROMETNA I KOMUNALNA INFRASTRUKTURNA MREŽA PROMET I ELEKTRONIČKE KOMUNIKACIJE | |
| Broj kartografskog prikaza: 2A. | Mjerilo kartografskog prikaza: 1 : 1000 |
| Odluka o izradi plana : "Službeni glasnik" Općine Čepin br. 3/14 Javna rasprava : Olas. Stavovnja od 04.02.2016. | Odluka predstavničkog tijela o donošenju plana : "Službeni glasnik" Općine Čepin br. 9/16 Javni izvid održan od: 16.02.2016. do: 18.03.2016. |
| Početno tijelo odgovorno za provođenje javne rasprave: | Odgovorna osoba za provođenje javne rasprave: DRAŽEN TONKOVAC |
| Pravna osoba/tijelo koje je izradilo plan: | Početno pravno tijelo koje je izradilo plan: |
| ZAVOD ZA PROSTORNO PLANIRANJE, d.d. OSIJEK | KRUNOŠLAV LIPIČ dipl. ing. arh. |
| Odgovorni voditelj: VANESA BOLJ, dipl.ing.arh. | |
| Stručni tim u izradi plana: 1. VANESA BOLJ, dipl.ing.arh. 8. 2. VLADO ŠUDAR, dipl.ing.građ. 9. 3. STJEPAN STAKOR, dipl.ing.izt.tehn. 10. 4. IVICA BUGARIĆ, dipl.ing.građ. 11. 5. STOJAN STOKROVIĆ, dipl.ing. 12. 6. IVANA RADOLOVIĆ, graditelj.vit. 13. 7. 14. | |
| Početno predstavničko tijelo: | Predsjednik predstavničkog tijela: DRAŽEN ARNOLD, dr.med. |
| Istovjetnost ovog prostornog plana s izvornikom ovjerava: | Početno nadležno tijelo: |