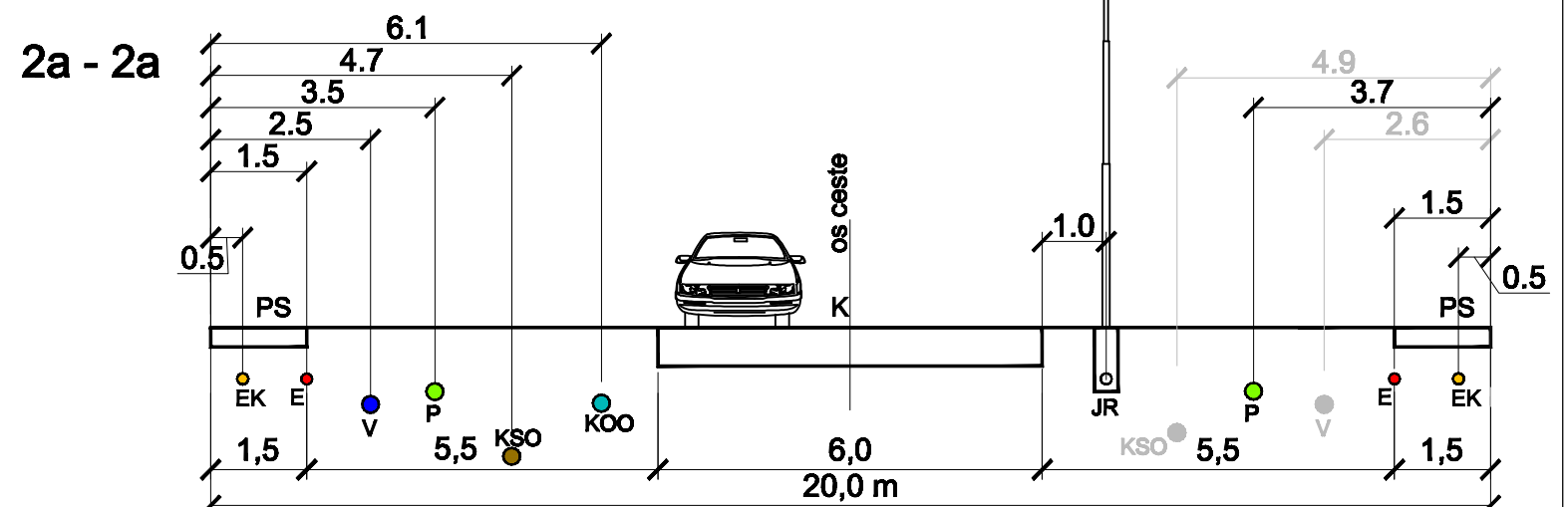
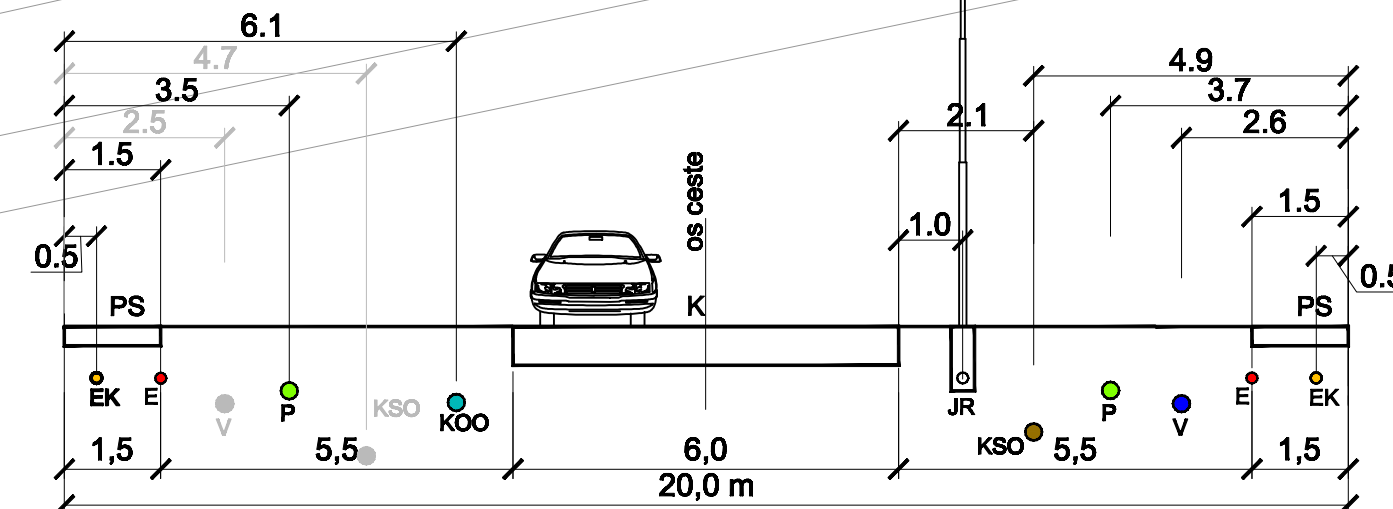
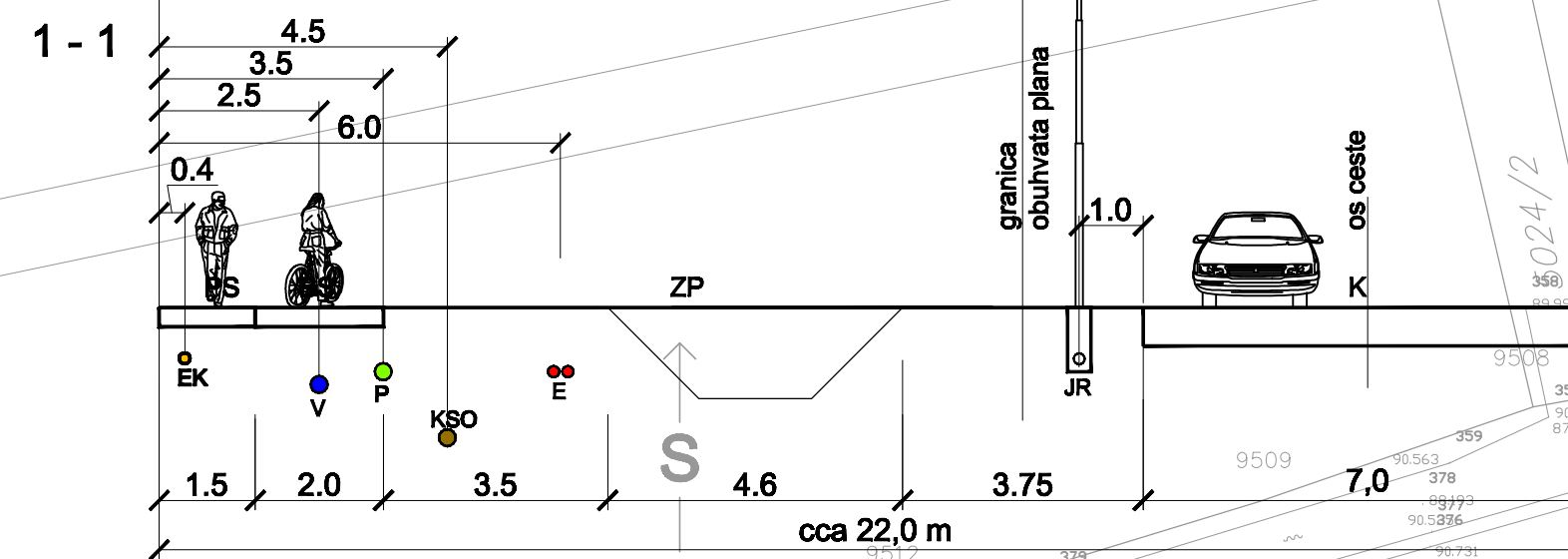


KARAKTERISTIČNI POPREČNI PRESJECI CESTA-ULICA



URBANISTIČKI PLAN UREĐENJA "GOSPODARSKE ZONE ČEPIN"

2. PROMETNA I KOMUNALNA INFRASTRUKTURNA MREŽA 2B. PLINOOPSKRBA

Mjerilo 1: 1000

0 m 20 m 40 m 60 m 80 m 100 m

Broj ugovora: 23/2014.

TUMAČ PLANSKOG ZNAKOVILJA

GRANICE

- GRANICA OBUHVATA PLANA
- GRANICA GRAĐEVNE ČESTICE

PLINOOPSKRBA

- PLINOVOD
- LOKALNI (DISTRIBUCIJSKI) PLINOVOD

Županija: OSJEČKO-BARANJSKA ŽUPANIJA		
Općina: OPĆINA ČEPIN		
Naziv prostornog plana: URBANISTIČKI PLAN UREĐENJA "GOSPODARSKE ZONE ČEPIN"		
Naziv kartografskog prikaza: PROMETNA I KOMUNALNA INFRASTRUKTURNA MREŽA PLINOOPSKRBA		
Broj kartografskog prikaza: 2B.	Mjerilo kartografskog prikaza: 1 : 1000	
Odluka o izradi plana : "Službeni glasnik" Općine Čepin br. 3/14 Javna rasprava : Oglas Stavljenje od 04.02.2014.	Odluka predstavničkog tijela o donošenju plana : "Službeni glasnik" Općine Čepin br. 9/16 Javni izvid održan od: 16.02.2014. do: 18.03.2014.	
Počat tijela odgovornog za provođenje javne rasprave:	Odgovorna osoba za provođenje javne rasprave: DRAŽEN TONKOVAČ	
Prema osobe/tijelo koje je izradio plan: ZAVOD ZA PROSTORNO PLANIRANJE, d.d. OSIJEK	Počat pravne osobe koje je izradio plan:	Odgovorna osoba: KRUNOŠLAV LIPIČ dipl. ing. arh.
Odgovorni voditelj: VANESA BOLF, dipl.ing.arh.		
Stručni tim u izradi plana: 1. VANESA BOLF, dipl.ing.arh. 8. 2. VLADO SUDAR, dipl.ing.građ. 9. 3. STJEPAN STAKOR, dipl.ing.izt.tehn. 10. 4. IVICA BUGARIĆ, dipl.ing.građ. 11. 5. STOJAN STOKIČIĆ, dipl.ing. 12. 6. IVANA RADLOVIĆ, građ.teh.vit. 13. 7. 14.		
Počat predstavničkog tijela:	Predsjednik predstavničkog tijela: DRAŽEN ARNOLD, dr.med.	
Istovjetnost ovog prostornog plana s izvornikom odjerve:	Počat nadležnog tijela:	