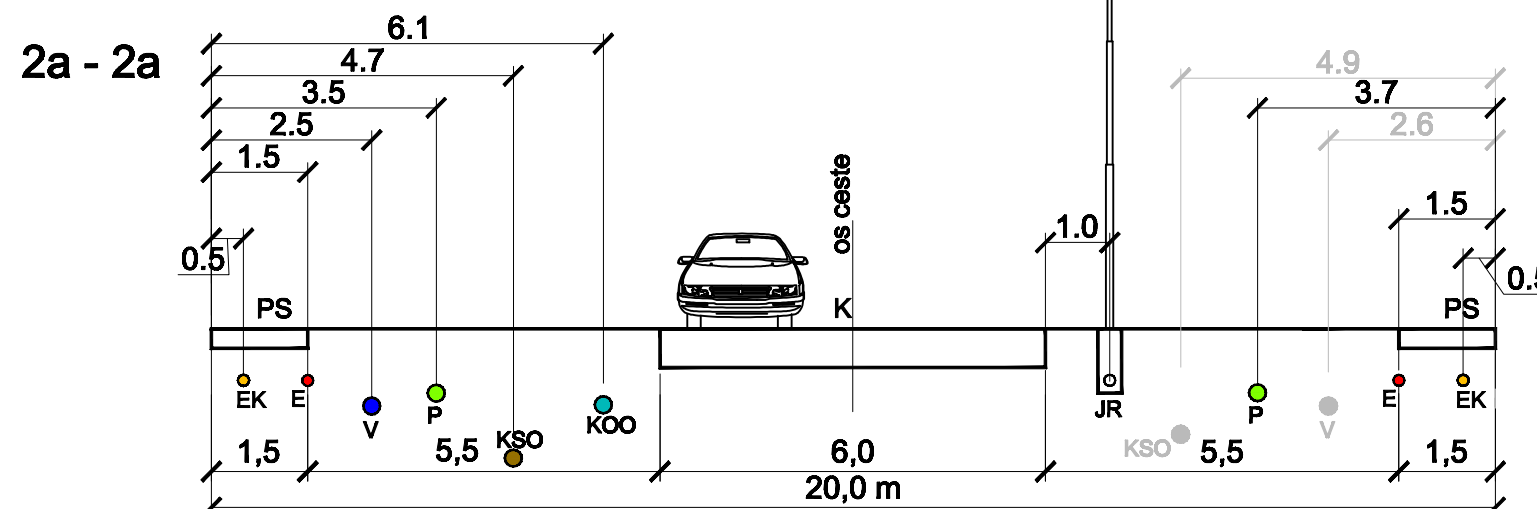
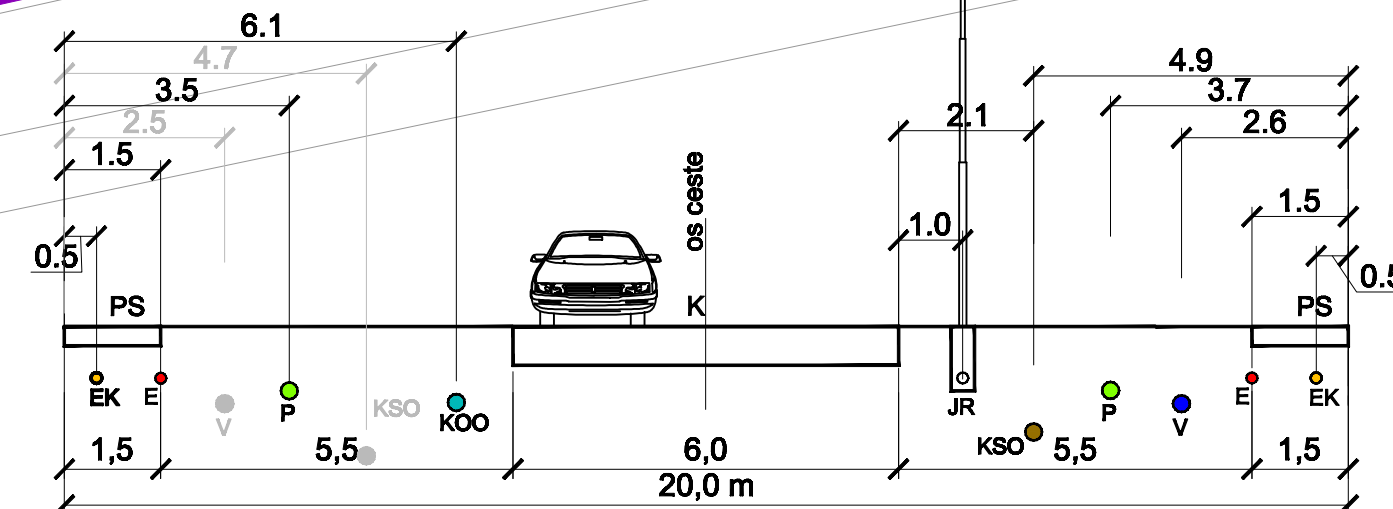
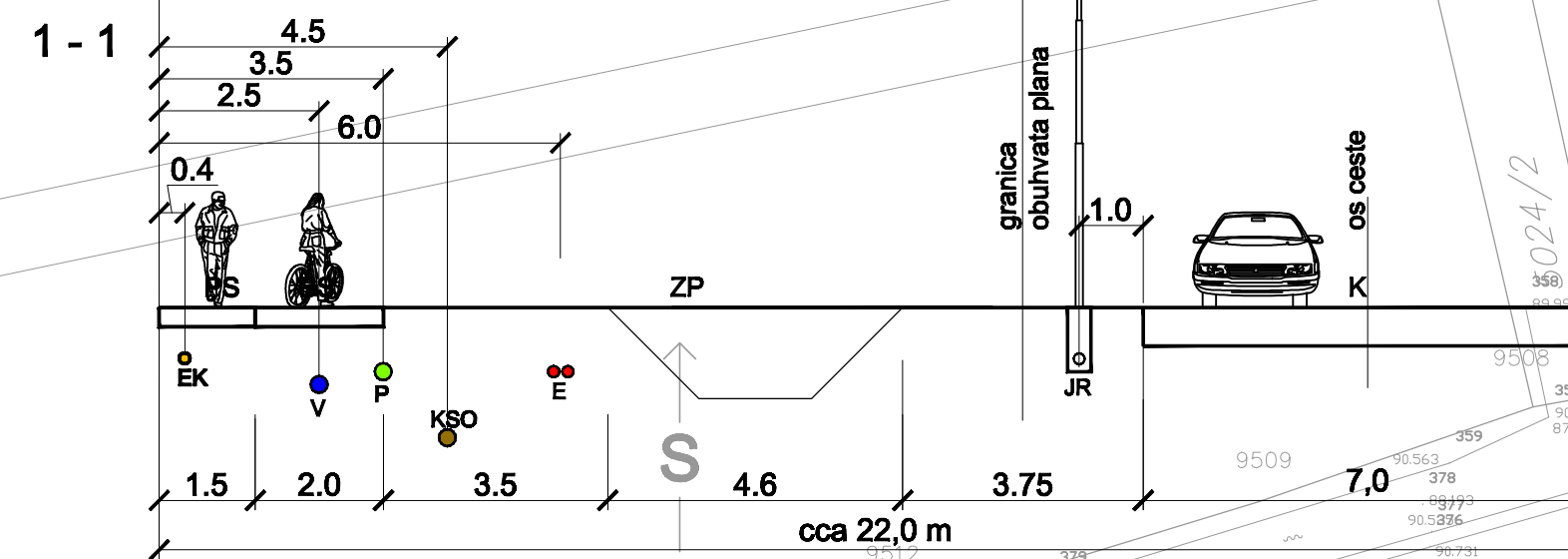
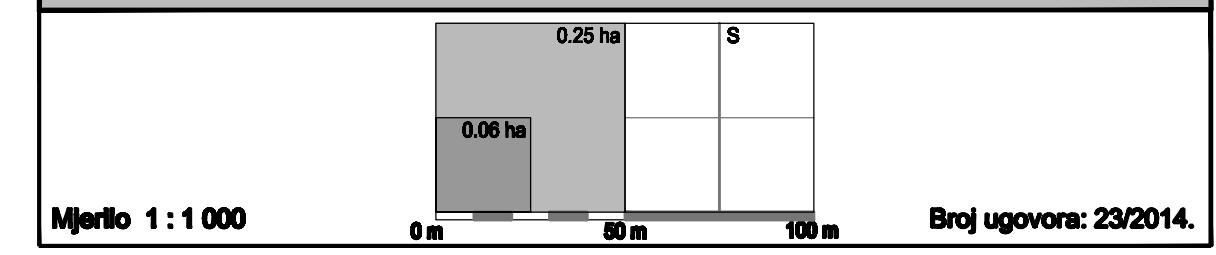


**KARAKTERISTIČNI POPREČNI PRESJECI CESTA-ULICA**



K - kolnik  
 PS - pješačka staza  
 ZP - zeleni pojas  
 TK - telekomunikacijski vod  
 JR - javna rasvjeta  
 P - plinovod  
 E - elektro kabel  
 KOO - oborinska odvodnja  
 KSO - sanitarna odvodnja  
 V - vod vodopskrbe

**URBANISTIČKI PLAN UREĐENJA "GOSPODARSKE ZONE ČEPIN"**  
**2. PROMETNA I KOMUNALNA INFRASTRUKTURNA MREŽA 2D. VODOOPSKRBA I ODVODNJA**



**TUMAČ PLANSKOG ZNAKOVLJA**

- GRANICE**
- GRANICA OBUHVATA PLANA
  - GRANICA GRAĐEVNE ČESTICE
- VODOOPSKRBA**
- VODOOPSKRBNI VOD
  - ZASUNSKA KOMORA
- ODVODNJA OTPADNIH I SANITARNIH VODA**
- ODVODNI VOD
  - REVIZIJSKO OKNO
- ODVODNJA OBORINSKIH VODA**
- VOD OBORINSKE ODVODNJE - ZATVOREN
  - REVIZIJSKO OKNO
  - OS KANALA OBORINSKE ODVODNJE
  - GRANICA KORIDORA OTVORENOG KANALA
  - KANAL MELIORACIJSKE ODVODNJE
  - OS KANALA MELIORACIJSKE ODVODNJE

Županija: <b>OSJEČKO-BARANJSKA ŽUPANIJA</b>	
Općina: <b>OPĆINA ČEPIN</b>	
Naziv prostornog plana: <b>URBANISTIČKI PLAN UREĐENJA "GOSPODARSKE ZONE ČEPIN"</b>	
Naziv kartografskog prikaza: <b>PROMETNA I KOMUNALNA INFRASTRUKTURNA MREŽA VODOOPSKRBA I ODVODNJA</b>	
Broj kartografskog prikaza: <b>2D.</b>	Mjerilo kartografskog prikaza: <b>1 : 1000</b>
Odluka o izradi plana : "Službeni glasnik" Općine Čepin br. 3/14 Javna rasprava : Glas Služenje od 04.02.2016.	Odluka predstavničkog tijela o donošenju plana : "Službeni glasnik" Općine Čepin br. 9/16 Javni uvid održan od: 16.02.2016. do: 18.03.2016.
Početno tijelo odgovorno za provođenje javne rasprave:	Odgovorna osoba za provođenje javne rasprave: <b>DRAŽEN TONKOVAC</b>
Prema osobe/tijelo koje je izradilo plan: <b>ZAVOD ZA PROSTORNO PLANIRANJE, d.d. OSIJEK</b>	Početno tijelo koje je izradilo plan: <b>KRUNOŠLAV LIPIČIĆ dipl. ing. arh.</b>
Odgovorni voditelj: <b>VANESA BOLJ, dipl.ing.arh.</b>	
Stručni tim u izradi plana: 1. VANESA BOLJ, dipl.ing.arh. 8. 2. VLADO SUDAR, dipl.ing.građ. 9. 3. STJEPAN STAKOR, dipl.ing.kult.tehn. 10. 4. IVICA BUGARIĆ, dipl.ing.građ. 11. 5. STOJAN STOKIČIĆ, dipl.kar. 12. 6. IVANA RADOLOVIĆ, građ.tehn.vit. 13. 7. 14.	
Početno predstavničko tijelo:	Predsjednik predstavničkog tijela: <b>DRAŽEN ARNOOLD, dr.med.</b>
Istovjetnost ovog prostornog plana s izvornikom odjereva:	Početno nadležno tijelo: